



Yacht Boy 215a

D

Für dieses Gerät gilt das Service Manual Yacht Boy 210/215 (Schachnummer 72008-294.59).
Unterschied: D 4, D 5 und D 6 entfallen.
Schaltbild siehe Rückseite.

GB

For this set, the Service Manual Yacht Boy 210/215 is valid (Order No. 72008-294.59).
Difference: D 4, D 5, and D 6 are to be cancelled.
Circuit diagram please see reverse side.

F

L'instruction de service Yacht Boy 210/215 (Référence 72008-294.59).
Différence: D 4, D 5 et D 6 ne sont pas nécessaires.
Le schéma de montage vous trouvez au verso.

I

Per questo apparecchio valgono le stesse istruzioni di servizio del Yacht Boy 210/215 (No. art. 72008-294.59).
Differenza: L'italasciato D4-D6.
Vedi schema sul retro.

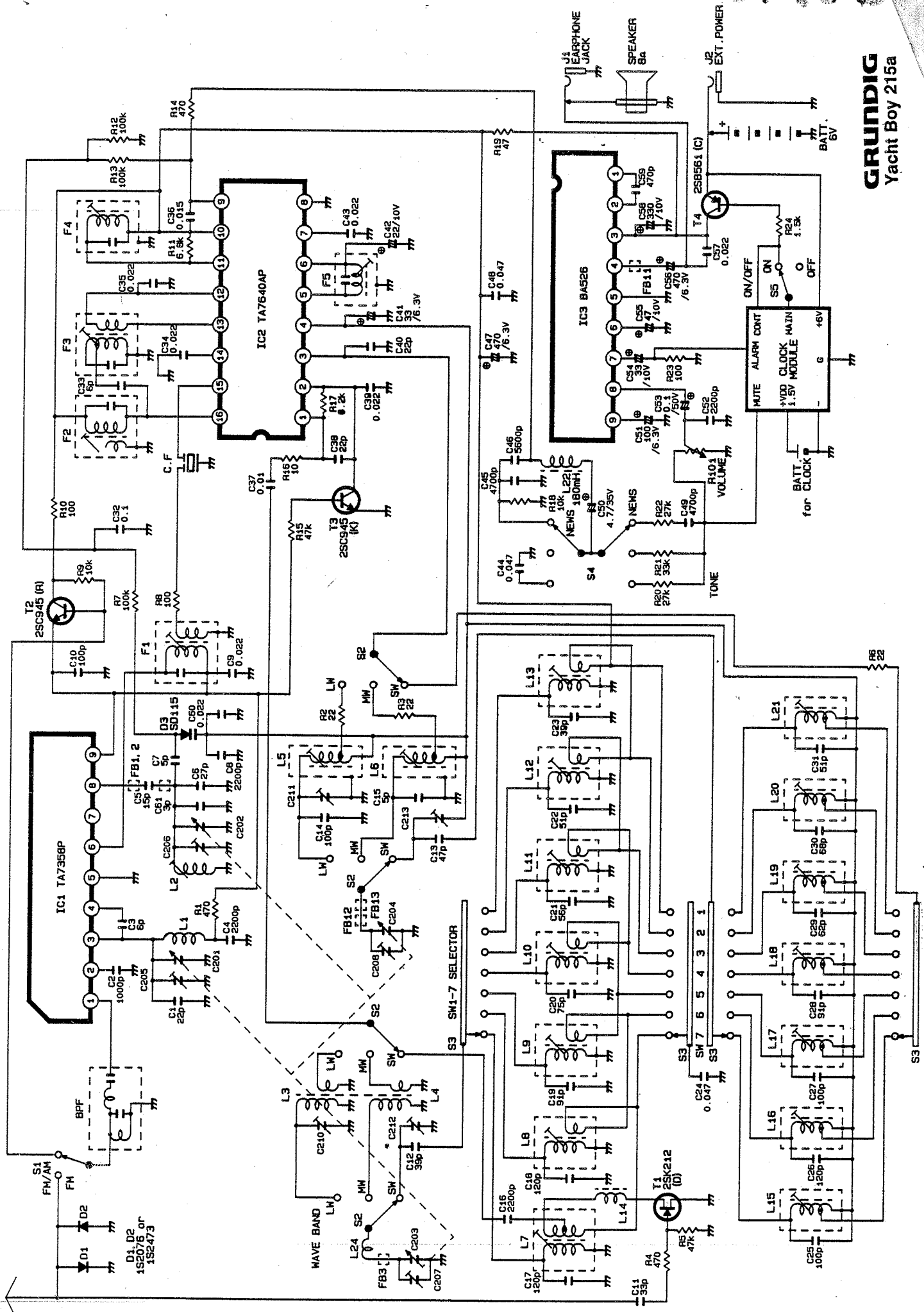
E

Para este aparato vease manual de servicio Yacht Boy 210/215 (Número de código 72008-294.59).
Diferencia: D 4, D 5 y D 6 quedan suprimidos la esquema esta al dosso.

Änderungen vorbehalten
Subject to alteration
Sous réserve de modifications ultérieures
Con riserva di modifiche
Reservado el derecho de modificación

Service Manual Yacht Boy 215a
Service Manual Yacht Boy 215a
Instructions de Service Yacht Boy 215a
Manuale di servizio Yacht Boy 215a
Manual de Servicio Yacht Boy 215a

Sachnummer 72010-711.20
Part number 72010-711.20
Référence 72010-711.20
No. art. 72010-711.20
Número de código 72010-711.20



GRUNDIG
Yacht Boy 215a